

Stand/Date: 03/07

Änderungen vorbehalten- Alterations preserved

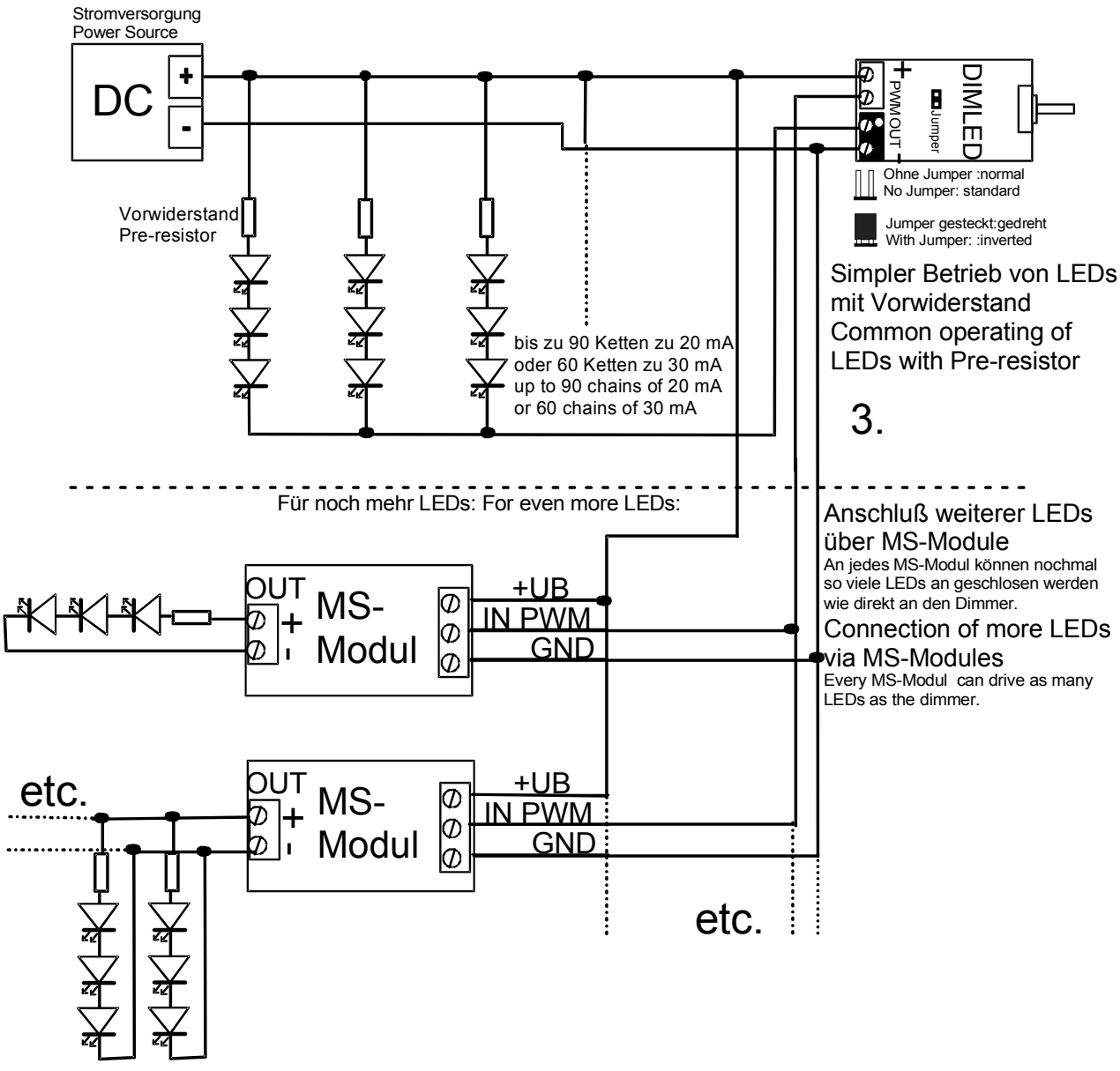
A1W® is a registered trademark of/


ist ein eingetragenes Warenzeichen der

telefix elektronik wolf westerburg GmbH

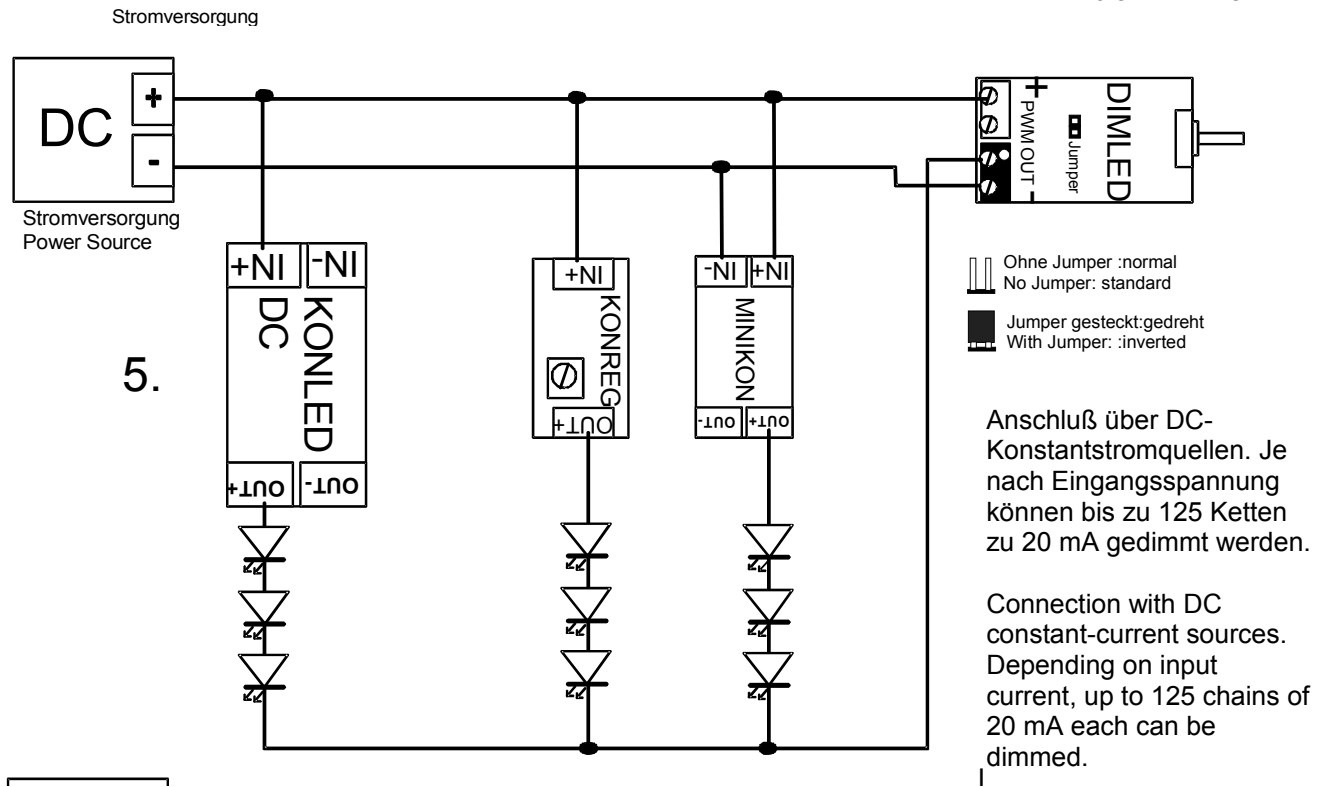
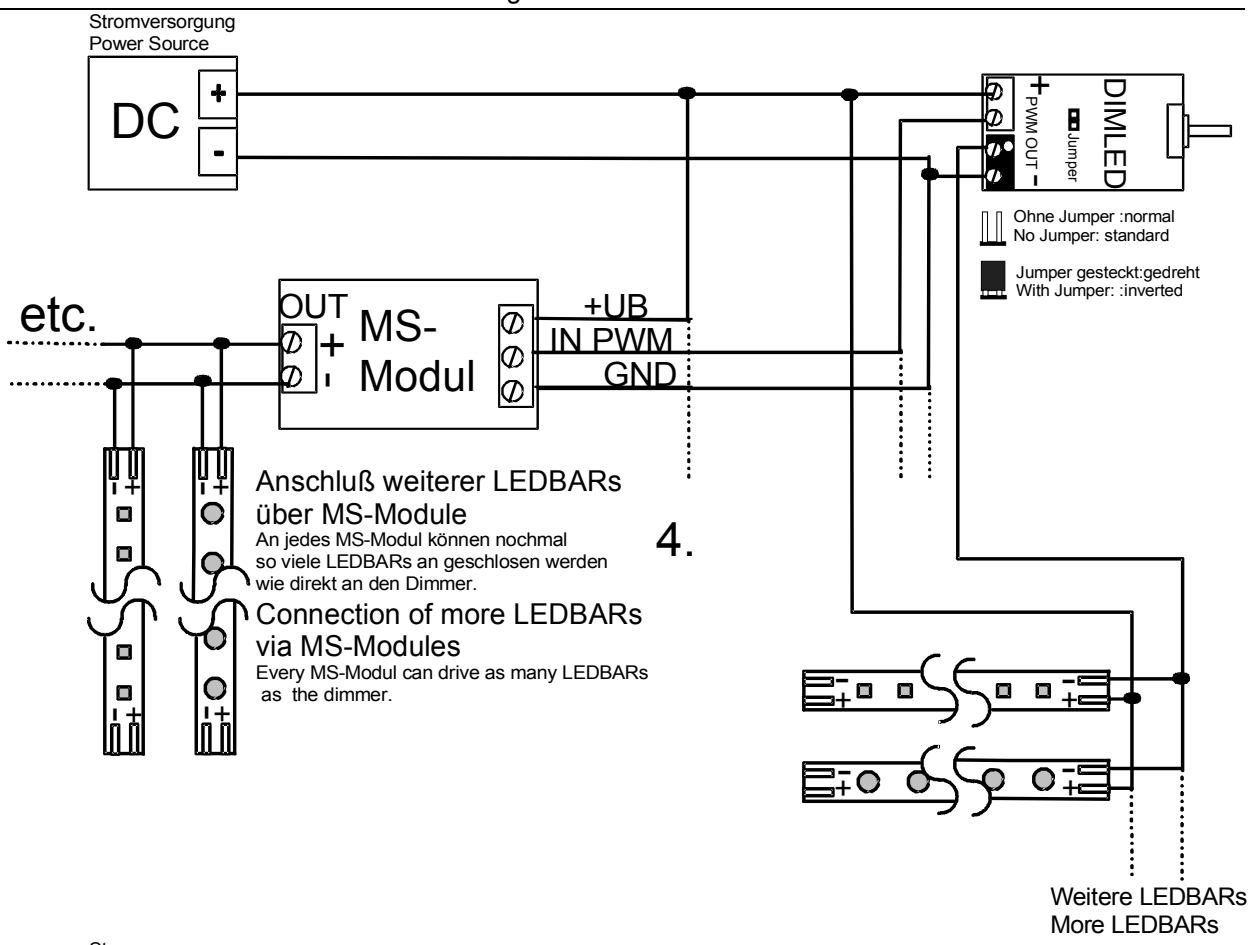
Homepage: <http://www.A1W.de> E-Mail: [info@A1W.de](mailto:info@A1W.de)

IN





Nicht mit Wechselspannung oder AC-Konstantstromquellen verwenden.  
Anschluß an Wechselspannung nur über Gleichrichter, z.B. POWERGL, MINIGL..  
Do not use with alternating current or AC constant-current sources.  
Connections to AC via rectifiers only, e.a. POWERGL, MINIGL



**DEUTSCH**

Belastbarkeit des Dimmers:

Es können LED-Schaltungen mit einer Gesamtstromaufnahme von bis zu 2,5 A angeschlossen werden. Wird mehr Strom benötigt, so verwenden Sie bitte MS-Module. An jedes MS-Modul können wiederum Schaltungen mit einer Gesamtstromaufnahme von bis zu 2,5 A angeschlossen werden.

Für HKO/ Konlux Module gilt das insofern nicht, da hier direkt über PWM gesteuert wird, der Strom wird direkt vom Netzteil/Akku/etc. geliefert. (Siehe Abb. 1)

JUMPER:

Schaltungen für invertierten Dimmer können nicht mit anderen Schaltungen kombiniert werden. Andere Module werden sonst heller statt dunkler usw. Übrigens kann dieser Effekt auch benutzt werden, um Wechsellicht zu generieren.

Jumper offen: Normalbetrieb, Jumper gebrückt: invertiert.

Abb. 5: KONLED DC, MIKROKON, MINIKON

Entgegen der Angaben auf dem Datenblatt der jeweiligen Konstantstromquellen bleiben hier einige Anschlüsse frei. Bitte orientieren Sie sich für den Anschluß der genannten Konstantstromquellen an DIMLED immer an dieser Anleitung!

Einbau: Das Modul ist für den Einbau in trockenen Innenräumen geeignet.

**ACHTUNG**

Diese Anschlußanleitung ist nur als Hifestellung gedacht.

Bitte beachten Sie die jeweiligen Datenblätter der Leuchtdioden und Module! Alle Garantieansprüche beziehen sich stets nur auf das Quelldatenblatt des jeweiligen Moduls, außer hier definitiv genannter Ausnahmen!

Die Datenblätter der Konstantstromquellen und MS-Module sowie des DIMLED-Moduls finden Sie unter <http://www.A1W.de>

Für Datenblätter von Leuchtdioden und LED-Modulen wenden Sie sich bitte an den jeweiligen Hersteller.

**ENGLISH**

Dimmer capability

LED circuits with a total current of up to 2,5 A can be connected directly to the DIMLED. If more power is needed, use MS-modules for connecting additional circuits up to 2,5 A each.

This doesn't affect KONLUX/HKO modules (see picture 1.), because this modules are controlled with PWM pin. The current is delivered directly from the power source.

JUMPER

Circuits for inverted DIMLED can not be combined with other circuits, because the other modules will get bright when the the inverted gets dark. By the way, using this effect for changing lights is possible.

Jumper open: standard operation, jumper connected: inverted operation.

Pic. 5: KONLED DC, MIKROKON, MINIKON

Please note that for the named constant-current sources some connections are left empty when using with DIMLED. For connecting these Items to the DIMLED, please do not refer to the specific Datasheet. Refer to this connection plan only.

Mounting: Mounting only in dry rooms.

**ATTENTION**

This connection plan is only for supporting you in connecting the mentioned items.

Please refer to the specific datasheets of light emitting diodes and other modules. All warranty depends only on the specific original datasheets, exceptions are definitely mentioned in the text above.

You can find the datasheets of the constant-current sources, MS-modules and DIMLED at <http://www.constant-current.com>.

For datasheets of LEDs and LED-modules please contact the manufacturer.

Stand/Date: 03/07 Änderungen vorbehalten- Alterations preserved

A1W® is a registered trademark of/ist ein eingetragenes Warenzeichen der telefix elektronik wolf westerburg GmbH

Homepage: <http://www.A1W.de> E-Mail: [info@A1W.de](mailto:info@A1W.de)

Stand/Date: 05/05 Änderungen vorbehalten- Alterations preserved

A1W® is a registered Trademark of/ist ein eingetragenes Warenzeichen dertelefix elektronik wolf westerburg GmbH

Homepage: <http://www.A1W.de> E-Mail: [info@A1W.de](mailto:info@A1W.de)